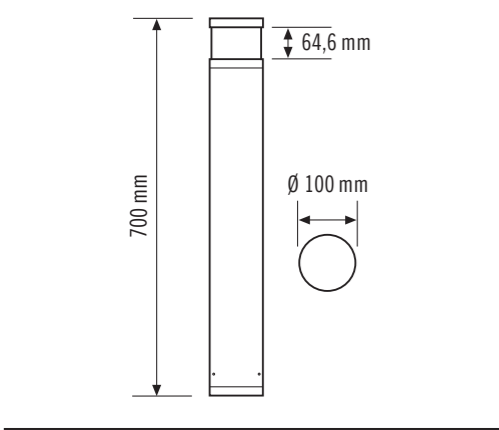


ALVA BL 700/100 ON/OFF
ALVA BL 700/100 DALI
ALVA BL 700/100 MD IR DALI



NL KORTE HANDLEIDING

⚠ GEVAAR!

⚠ Levensgevaar door elektrische schok!

- De installatie mag uitsluitend door elektro-installateurs of elektriciëns worden uitgevoerd, met inachtneming van de landspecifieke voorschriften.
- Vóór montage/demontage de netspanning uitschakelen.
- De DALI-interface wordt niet gevoed met veilige laagspanning (SELV).
- Er bevindt zich tussen de laagspanning en de DALI- resp. 1-10 V-interface slechts een eenvoudige isolatie (basisisolatie). De te gebruiken regeleenheden moeten een goede bescherming tegen elektrische schokken waarborgen.

1 Gebruik in overeenstemming met het gebruiksdoel



De bolderarmaturen van de serie ESYLUX ALVA BL zijn bedoeld voor buitengebruik. De serie is geschikt voor de verlichting van wegen, pleinen, inritten of groenvoorzieningen. Deze armatuur bevat ingebouwde LED-lichtbronnen.

De lichtbron van deze armatuur mag uitsluitend door de fabrikant of door een door hem aangewezen servicetechnicus of een vergelijkbaar gekwalificeerde persoon worden vervangen.

De afzonderlijke regelapparaten van deze armatuur mag uitsluitend door de fabrikant of door een door hem aangewezen servicetechnicus of een vergelijkbaar gekwalificeerde persoon worden vervangen.

Lichtverdelingscurve (1.1)
Overige lichtverdelingsdiagrammen van de ALVA BL-serie vindt u op www.esylux.com.

Montagevariant
Staande montage

Accessoires
Optioneel toebehoren (ALVA BL GROUND SPIKE 100, Mobil-PDI/Dali, ESY-Pen) is verkrijgbaar op www.esylux.com.

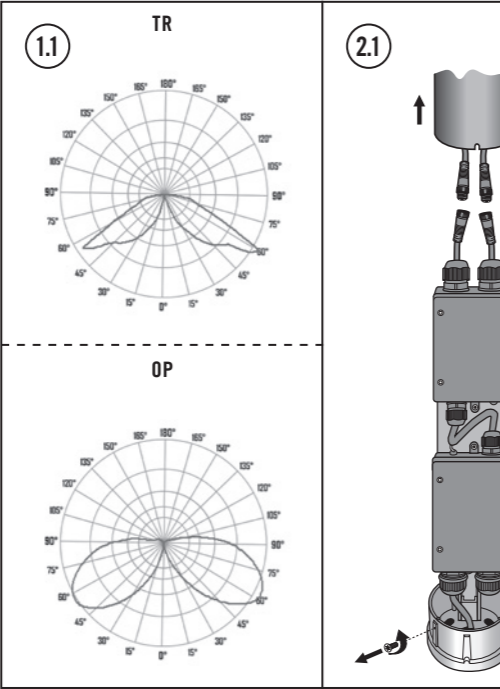
Leveringsomvang
1x armatuur, 3x bevestigingsschroeven, 3x pluggen, boorsjabloon

2 Productbeschrijving

- ALVA BL 700/100 ON / OFF**
- Lichtuitvoer 360°
 - Regeling door externe apparaten: bijv. lichtschakelaar aan/uit

- ALVA BL 700/100 DALI**
- Lichtuitvoer 360°
 - DALI-interface
 - Bediening via DALI-interface: Aan/uit, dimmen

- ALVA BL 700/100 MD IR DALI**
- Lichtuitvoer 360°
 - De armaturen zijn voorzien van een voeding voor 2-polige DALI-stuurleidingen (30 mA). Andere DALI-buscomponenten, zoals bijv. ALVA BL DALI-armaturen, kunnen gebruikmaken van ca. 16 van de 30 mA.
 - DALI-bewegingsmelder: 140° detectiehoek, 4*m detectiebereik dwars, instelmogelijkheid en via Mobil-PDI/Dali of ESY-Pen (toebehoren), parallelschakeling (max. 8 stuks)
 - Bediening via DALI-interface: Aan/uit, dimmen



DK KORT VEJLEDNING

⚠ FARE!

⚠ Livsfare på grund af elektrisk stød!

- Installationen må kun foretages af elinstallatører eller elektriker under overholdelse af nationale installationsforskrifter.
- Før montering eller afmontering skal netspændingen slås fra.
- DALI-grænsefladen forsynes ikke gennem en sikker lavspændingskilde (SELV).
- Mellem lavspændingskilden og hhv. DALI- og 1 - 10 V-grænsefladen er der kun en simpel isolering (basisisolering). De styreenheder, der skal anvendes, skal være udstyret med en passende beskyttelse mod elektrisk stød.

1 Tilsigtet anvendelse



Denne lampes lyskilde må kun udskiftes af producenten eller dennes servicetekniker eller en person med tilsvarende kvalifikationer.



Denne lampes separate driftsenhed må kun udskiftes af producenten eller dennes servicetekniker eller en person med tilsvarende kvalifikationer.



Lysfordelingskurve (1.1)
Yderligere lysfordelingskurver for ALVA BL-serien kan findes på www.esylux.com.

Montering
Stående montage

Tilbehør
Valgfrit tilbehør (ALVA BL GROUND SPIKE 100, Mobil-PDI/Dali, ESY Pen) fås på www.esylux.com.

Leverancen omfatter
1x lampe, 3x fastgørelsesskruer, 3x dyvler, boreskabelon

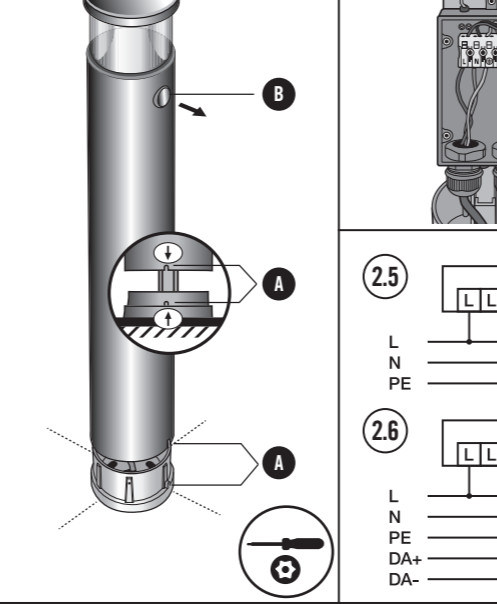
2 Produktbeskrivelse

- ALVA BL 700/100 ON / OFF**
- Lysåbning 360°
 - Styring med eksterne enheder: f.eks. lyskontakt tænd/sluk

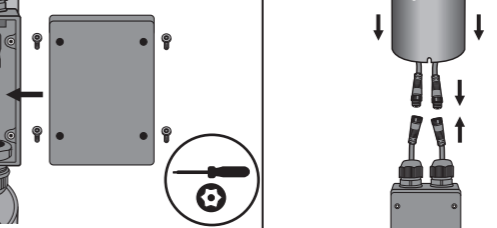
- ALVA BL 700/100 DALI**
- Lysåbning 360°
 - DALI-grænseflade
 - Styring via DALI-grænseflade: Tænd/sluk, dæmpning

- ALVA BL 700/100 MD IR DALI**
- Lysåbning 360°
 - Armaturerne har en spændingsforsyning til 2-polede DALI-styreledninger (30 mA). Andre DALI-buskomponenter, som f.eks. ALVA BL DALI-lamper, kan anvende ca. 16 af de 30 mA.
 - DALI-bevægelsessensor: 140° registreringsvinkel, 4 m registreringsafstand på tværs, indstillingsmuligheder med Mobil-PDI/Dali eller ESY-Pen (tilbehør), parallelkobling (maks. 8 stk.)
 - Styring via DALI-grænseflade: Tænd/sluk, dæmpning

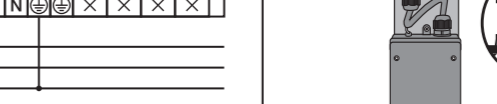
2.3



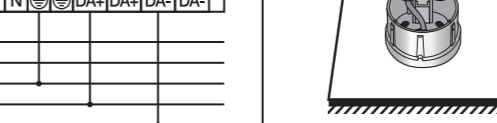
2.4



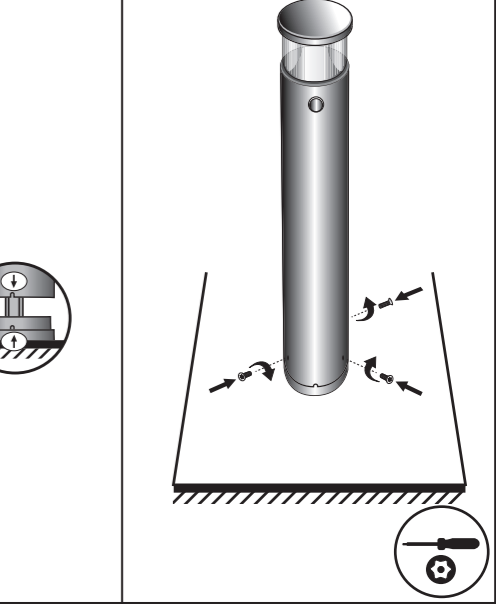
2.5



2.6



2.7



SE KORTFATTAD BRUKSANVISNING

⚠ VARNING!

⚠ Livsfara, risk för elektrisk stöt!

- Installation får endast utföras av elinstallatörer och behöriga elektriker under iakttagande av nationella föreskrifter.
- Innan produkten monteras/tas bort ska nätspänningen kopplas från.
- DALI-gränssnittet försörjs inte med säker lågspänning (SELV).
- Mellan lågspänningen och DALI resp. 1–10 V-gränssnittet finns endast en enkel isolering (grundisolering). Styrenheterna som ska användas måste garantera ett motsvarande skydd mot elektrisk stöt.

1 Ändamålsenlig användning



Pollareserien ALVA BL är avsedd att användas utomhus. De lämpar sig utmärkt för intelligent belysning av vägar, gårdsplaner, infarter och grönområden. Armaturen har inbyggda LED-lampor.

Armaturens ljuskälla får endast bytas av tillverkaren eller en servicetekniker som anlåtats av tillverkaren, eller av någon annan person med jämförbara kunskaper.

Styrenhet separata drivenhet får endast bytas av tillverkaren eller en servicetekniker som anlåtats av tillverkaren, eller av någon annan person med jämförbara kunskaper.

Ljussfördelningskurva (1.1)
Fler ljussfördelningskurvor för ALVA BL-serien hittar du på www.esylux.com.

Monteringssätt
Standardmontering

TILLBEHÖR
Extra tillbehör (ALVA BL GROUND SPIKE 100, Mobil-PDI/Dali, ESY-Pen) hittar du på www.esylux.com.

Leveransomfattning
1x armatur, 3x fästskruvar, 3x pluggar, bormall

2 Produktbeskrivning

- ALVA BL 700/100 ON / OFF**
- Ljussföde 360°
 - Styrning via externa enheter, t.ex. strömbrytare: till/från

- ALVA BL 700/100 DALI**
- Ljussföde 360°
 - DALI-gränssnitt
 - Styrning via DALI-gränssnitt: På/av, dimmerfunktion

- ALVA BL 700/100 MD IR DALI**
- Ljussföde 360°
 - Armaturerna har en spänningsförsörjning för 2-poliga DALI-styreledningar (30 mA). Andra DALI-busskomponenter, t.ex. ALVA BL DALI-armaturer, kan utnyttja ca 16 av dessa 30 mA.
 - DALI-rörelsedetektor: 140°avkänningsvinkel, 4 m avkänningsräckvidd vinkelrätt, kan ställas in via Mobil-PDI/Dali och ESY-Pen (tilbehör), parallellkoppling (max 8 st.)
 - Styrning via DALI-gränssnitt: På/av, dimmerfunktion

Du hittar ESYLUX tillverkargaranti på Internet under www.esylux.com.

Lossa monteringsplattans säkerhetskruvar och dra ur dem ur armaturkroppen (2.1). Koppla bort anslutningskontakterna från varandra (2.1).

Skruva fast monteringsplattan på ett fundament (2.2). **Obs! Om armaturerna har en detektor måste riktningen för den (B) ställas in. Rikta monteringsplattan så att markeringen på monteringsplattan (A) är placerad på detektorns motsatta sida (2.2/2.3).**

Anslutningen ska utföras i enlighet med anslutningsschemat på installationsdosan (2.4).

PÅ/AV (2.5)

DALI (2.6)

L Fasledare

N Neutralledare

⊕ Skyddsledare

L Fasledare

N Neutralledare

⊕ Skyddsledare

⊕ Skyddsledare

DA+ DALI +

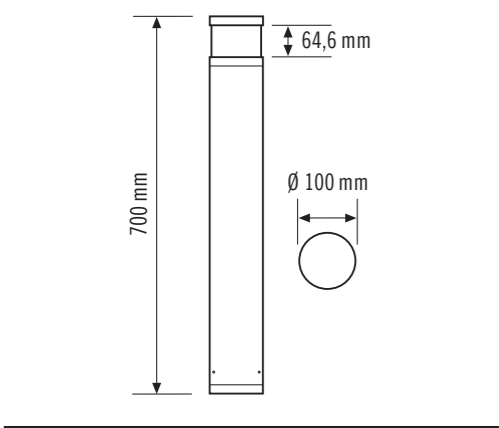
DA- DALI -

ESYLUX

ESYLUX GmbH • An der Strusbek 40
22926 Ahrensburg / Germany
info@esylux.com • www.esylux.com
MA01409007



ALVA BL 700/100 ON/OFF
ALVA BL 700/100 DALI
ALVA BL 700/100 MD IR DALI



FI PIKAOPAS

⚠️ VAARA!

- ⚠️ Sähköisku aiheuttaa hengenvaaran!**
- Ainoastaan sähköasentajat tai alan ammattilaiset saavat asentaa tuotteen. Asennuksessa on noudatettava maakohettaisia määräyksiä.
 - Kytke verkkojännite pois käytöstä ennen asennusta/purkua.
 - DALI-liitännän viirransyöttö ei ole suojattua SELV-pienjännitettä.
 - Pienjännitteen sekä DALI- ja 1–10 V:n liitännän välillä on vain yksinkertainen eristys (peruseristys). Käytettävien laitteiden on varmistettava riittävä suoja sähköiskua vastaan.

1 Määräystenmukainen käyttö

- ALVA BL -sarjan pollarivalaisimet on tarkoitettu ulkokäyttöön. Ne soveltuvat pihateiden, pihojen, sisäänkäyntien ja viheralueiden valaisemiseen. Valaisin sisältää kiinteitä LED-lamppuja.

- Vain valmistaja tai sen valtuuttama huoltoteknikko tai muu pätevä henkilö saa vaihtaa tämän valaisimen valonlähteen.

- Vain valmistaja tai sen valtuuttama huoltoteknikko tai muu pätevä henkilö saa vaihtaa tämän valaisimen erillisen käyttölaite.

Valon jakaantumiskäyrä (1.1)
Lisää ALVA BL -sarjan valon jakaantumiskäyriä on nähtävissä osoitteessa www.esylux.com.

Asennustapa

Telineasennus

Lisävarusteet

Valinnaiset lisävarusteet (ALVA BL GROUND SPIKE 100, Mobil-PDI/Dali, ESY-Pen) ovat saatavilla osoitteessa www.esylux.com.

Toimituslaajuus

1 valaisin, 3 kiinnitysruuvia, 3 tulppaa, porausapluuna

2 Tuotekuvas

ALVA BL 700/100 ON / OFF

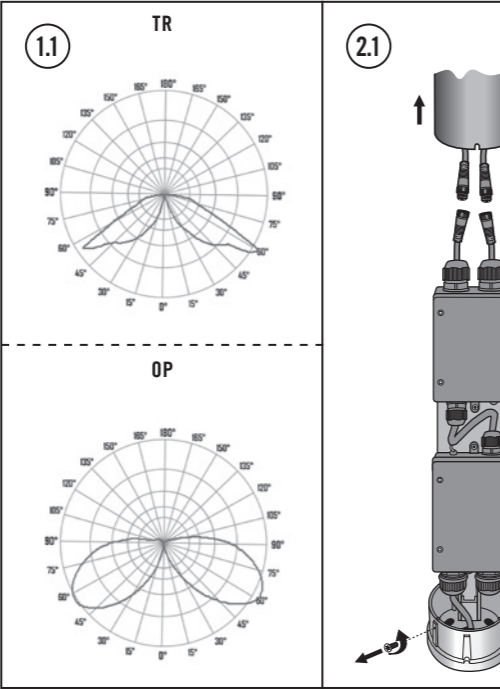
- Valoaukko 360°
- Ohjaus ulkoisella laitteella, kuten valokatkaisimella (kytkentä/poiskytkentä)

ALVA BL 700/100 DALI

- Valoaukko 360°
- DALI-liitäntä
- Ohjaus DALI-liitännän kautta: kytkentä/poiskytkentä, himmennys

ALVA BL 700/100 MD IR DALI

- Valoaukko 360°
- Valaisimissa on jännitesyöttö kaksinapaisille DALI-ohjauskaapeleille (30 mA). Muut DALI-väyläkomponentit, kuten ALVA BL DALI -valaisimet, voivat käyttää noin 16 mA 30 mA:sta.
- DALI-liikeilmaisin: 140 asteen tunnistuskulma, halkaisijaltaan 4 metrin tunnistusetäisyys, asetukset voidaan määrittää Mobil-PDI:n/Dalin tai ESY-Pen-kynän avulla (lisävaruste), rinnakkaisytkentä (enintään 8 kpl)
- Ohjaus DALI-liitännän kautta: kytkentä/poiskytkentä, himmennys



NO KORT VEILEDNING

⚠️ FARE!

- ⚠️ Livsfare på grunn av elektrisk støt!**
- Installering skal kun utføres av elektroinstallatører eller elektrofagpersoner i henhold til forskriftene i det aktuelle landet.
 - Før monterig/demontering må nettspenning kobles ut.
 - DALI-grensesnittet blir ikke forsynt med sikker lavspenning (SELV).
 - Mellom lavspenningen og DALI-grensesnittet eller grensesnittet på 1–10 V, finnes det kun en enkel isolasjon (grunnisolasjon). Styreapparatene som skal brukes må ha en tilsvarende beskyttelse mot elektrisk støt.

1 Tiltent bruk

- Pullertarmaturserien ALVA BL er beregnet på utendørsbruk. Den egner seg til belysning av veier, gårdsplasser, innkjøringer og grønne flater. Armaturene inneholder innebygde LED-lamper.

- Lyskilden til denne lampen skal kun skiftes ut av produsenten eller en servicetekniker som er godkjent av denne, eller en tilsvarende kvalifisert person.

- Den separate kontrollenhet til denne armaturen må kun erstattes av produsenten, en servicetekniker som jobber på oppdrag fra produsenten, eller en tilsvarende kvalifisert person.

Lysfordelingskurve (1.1)
Videre lysfordelingskurver for ALVA BL-serien finnes på www.esylux.com.

Monteringstype

Stående montering

Tilbehør

Valgfritt tilbehør (ALVA BL GROUND SPIKE 100, Mobil-PDI/Dali, ESY-Pen) er tilgjengelig på www.esylux.com.

Leveranse

1 stk. armatur, 3 stk. festeskruer, 3 stk. propper, boremal

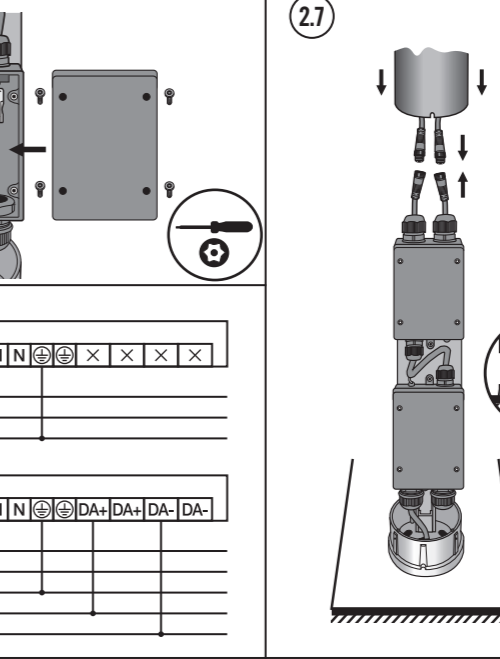
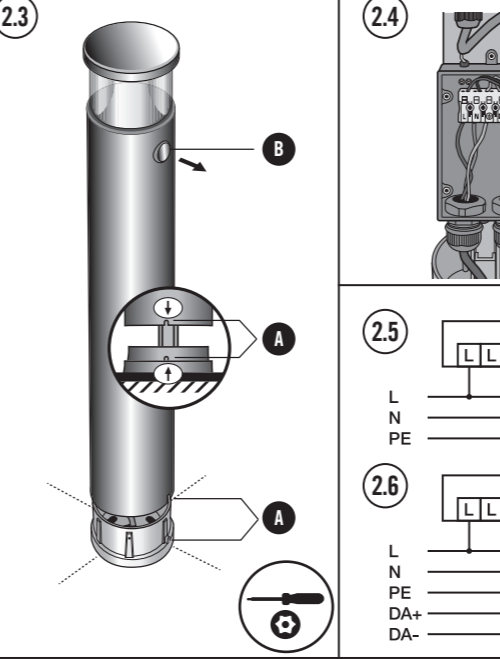
2 Produktbeskrivelse

- ALVA BL 700/100 ON / OFF**
- Lysstråling 360°
- Styring via eksterne enheter, f.eks. lysbryter på/av

- ALVA BL 700/100 DALI**
- Lysstråling 360°
- DALI-grensesnitt
- via DALI-grensesnitt: Av/på, dimming

- ALVA BL 700/100 MD IR DALI**
- Lysstråling 360°
- Lampene har en spenningstilførsel for topolede DALI-styreledninger (30 mA). Andre DALI-busskomponenter, som for eksempel ALVA BL DALI-lamper, kan benytte ca. 16 av de 30 mA.

- DALI-bevegelsesdetektor: 140° detekteringsvinkel, 4 m detekteringsrekkevidde på tvers, innstillingsmuligheter via Mobil-PDI/Dali eller ESY-Pen (tilbehør), parallellkobling (maks. 8 stk.)
- via DALI-grensesnitt: Av/på, dimming



IT ISTRUZIONI IN BREVE

⚠️ PERICOLO!

- ⚠️ Pericolo di morte dovuto a scossa elettrica!**
- L'installazione deve essere eseguita solo da elettricisti e personale specializzato nell'osservanza delle disposizioni vigenti localmente.
 - Togliere la tensione di rete prima del montaggio/dello smontaggio.
 - L'interfaccia DALI non è alimentata a bassa tensione di sicurezza (SELV).
 - Tra la bassa tensione e l'interfaccia DALI / l'interfaccia da 1-10 V è presente soltanto un isolamento semplice (isolamento di base). I dispositivi di comando da utilizzare devono garantire una protezione adeguata dalle scosse elettriche.

1 Utilizzo conforme

- La serie di lampade a colonna ALVA BL è destinata all'uso in esterni. È adatta per l'illuminazione di vie, piazze antistanti e ingressi, oppure aree verdi. La lampada contiene luci a LED integrate.

- La sorgente luminosa di questa lampada può essere sostituita esclusivamente dal produttore, da un tecnico da lui incaricato o da una persona qualificata equiparabile.

Il utensile separato di questa lampada può essere sostituito esclusivamente dal produttore, da un tecnico da lui incaricato o da una persona qualificata equiparabile.

Curva di distribuzione della luce (1.1)

Altre curve di distribuzione della serie ALVA BL sono disponibili sul sito web www.esylux.com.

Tipo di montaggio

Montaggio verticale

Accessori

Gli accessori opzionali (ALVA BL GROUND SPIKE 100, Mobil-PDI/Dali, ESY-Pen) sono disponibili al sito www.esylux.com.

Fornitura

1x lampada, 3x viti di fissaggio, 3x tasselli, dima per foratura

2 Descrizione del prodotto

- ALVA BL 700/100 ON / OFF**
- Uscita della luce 360°
- Controllo tramite dispositivi esterni: ad es. interruttore On/Off

ALVA BL 700/100 DALI

- Uscita della luce 360°
- Interfaccia DALI
- Controllo tramite interfaccia DALI: On/Off, regolazione

ALVA BL 700/100 MD IR DALI

- Uscita della luce 360°
- Le lampade sono provviste di un'alimentazione di tensione per i cavi di controllo DALI a 2 poli (30 mA). Gli altri componenti Bus DALI, come ad es. le lampade ALVA BL DALI, possono utilizzare ca. 16 dei 30 mA.
- Rilevatore di movimento DALI: Angolo di rilevamento di 140°, portata di rilevamento trasversale di 4 m, possibilità di regolazione tramite Mobil-PDI/Dali o ESY-Pen (accessori), comando in parallelo (max. 8 pezzi)
- Controllo tramite interfaccia DALI: On/Off, regolazione

3 Montaggio e collegamento

Allentare le viti di sicurezza della piastra di montaggio ed estrarle dal corpo della lampada (2.1). Separare i connettori (2.1). Avvitare la piastra di montaggio su una base (2.2).

Attenzione: Per le luci con rilevatori, stabilire la direzione di visualizzazione del rilevatore (B)! Allineare la piastra di montaggio in modo che il contrassegno su di essa (A) sia posizionato sul lato del rilevatore (2.2/2.3).

Il collegamento avviene secondo lo schema dei collegamenti sulla scatola di derivazione (2.4).

ON/OFF (2.5)	DALI (2.6)
L Conduttore esterno	L Conduttore esterno
N Conduttore di neutro	N Conduttore di neutro
⊕ Neutro Conduttore di protezione	⊕ Conduttore di protezione
	DA+ DALI +
	DA- DALI -

Attenzione: Per la messa in funzione della lampada con rilevatore, informazioni più dettagliate sono presenti nelle istruzioni d'uso complete e nel foglio informativo sul collegamento in rete DALI allegato.

Non invertire la polarità del collegamento DALI! Fare attenzione ai contrassegni dei morsetti.

Collegare i connettori tra loro e far passare il corpo della lampada sulla piastra di montaggio (2.7). Accertarsi che i contrassegni del corpo della lampada e della piastra di montaggio siano allineati (2.7). Fissare la lampada alla piastra di montaggio (2.8) con le viti di sicurezza.


4 Dati tecnici

Tensione nominale	ON/OFF DALI MD IR DALI	110 - 240 V~ / 50 - 60 Hz 200 - 240 V~ / 50 - 60 Hz 200 - 240 V~ / 50 - 60 Hz	
Potenza nominale	ON/OFF DALI MD IR DALI	P = 7 W P = 7 W P = 7 W	
Tipo di protezione/classe di protezione		IP65/I	
Temperatura ambiente		-25 °C ... +40 °C	
Colore		grigio grafite, simile a RAL 7024	

Questo prodotto contiene una sorgente luminosa della classe di efficienza energetica F.

5 Smaltimento /Garanzia

L'azienda si riserva il diritto di apportare modifiche tecniche ed estetiche.

-  Il presente dispositivo non deve essere smaltito come rifiuto urbano indifferenziato. Chi possiede un vecchio dispositivo è vincolato per legge allo smaltimento conformemente alle normative in vigore. Per ulteriori informazioni rivolgersi all'amministrazione comunale.

La garanzia del produttore ESYLUX è disponibile sul sito Internet www.esylux.com.

PL SKRÓCONA INSTRUKCJA

NIEBEZPIECZEŃSTWO!

Ryzyko śmiertelnych obrażeń w wyniku porażenia prądem elektrycznym!

- Instalacja może być przeprowadzana wyłącznie przez technika instalacji elektrycznych lub przeszkolonego elektryka, z uwzględnieniem przepisów obowiązujących w danym kraju.
- Przed montażem / demontażem należy wyłączyć zasilanie.
- Zasilanie interfejsu DALI nie jest klasyfikowane jako układ zasilania o bardzo niskim napięciu bezpiecznym (SELV).
- Istnieje tylko jedna metoda izolacji (izolacja podstawowa) między niskim napięciem a interfejsem DALI 1 – 10 V. Stosowane urządzenia sterujące muszą zapewniać odpowiednią ochronę przed porażeniem prądem elektrycznym.

1 Przeznaczenie



Śłupki oświetleniowe z serii ALVA BL są przeznaczone do użytku na zewnątrz. Idealnie nadają się do oświetlania ścieżek, placów, podjazdów lub terenów zielonych. Śłupki zawierają wbudowane żarówki LED.



Źródło światła w tej lampie może zostać wymienione wyłącznie przez producenta, wyznaczonego przez producenta technika serwisowego lub też przez osobę o podobnych kwalifikacjach.



Oddzielne urządzenie obsługujące w tej lampce zostają wymienione wyłącznie przez producenta, wyznaczonego przez producenta technika serwisowego lub też przez osobę o podobnych kwalifikacjach.

Krzywa rozsyłu światła (1.1)

Dalsze krzywe rozsyłu światła dla serii ALVA BL można znaleźć na stronie www.esylux.com.

Typ instalacji Podtynkowy

Akcesoria

Opcjonalne akcesoria (ALVA BL GROUND SPIKE 100, Mobil-PDI/Dali, ESY-Pen) są dostępne na stronie www.esylux.com.

Zawarte w dostawie

1x lampa, 3x śruba mocująca, 3x kotek, szablon wiercenia

2 Opis produktu

ALVA BL 700/100 ON/OFF

- Dystrybucja światła 360°
- Sterowanie za pomocą urządzeń zewnętrznych, np. włączników światła: włączanie/wyłączanie

ALVA BL 700/100 DALI

- Dystrybucja światła 360°
- Interfejs DALI
- Sterowanie za pośrednictwem interfejsu DALI: włączanie/wyłączanie, przyciemnianie

ALVA BL 700/100 MD IR DALI

- Dystrybucja światła 360°
- Lampy zapewniają zasilanie przeznaczone do dwustykowych przewodów sterujących DALI (30 mA). Inne elementy magistrali DALI, np. lampy ALVA BL DALI, mogą wykorzystywać ok. 16 z 30 mA.
- Czujnik ruchu DALI: zasięg czujnika 140°, zasięg wykrywania boczny 4 m, można skonfigurować za pomocą Mobil-PDI/Dali lub ESY-Pen (akcesorium), okablowanie równoległe (maks. 8 szt.)
- Sterowanie za pośrednictwem interfejsu DALI: włączanie/wyłączanie, przyciemnianie

3 Instalacja i podłączenie

Odkręcić śruby zabezpieczające z płyty montażowej i wymontować je korpusu lampy (2.1). Odłączyć złącza od siebie (2.1). Przykręcić płytę montażową do podstawy (2.2).

Uwaga: jeśli lampa jest wyposażona w czujnik ruchu, należy ustawić kierunek patrzenia detektora (B). Ustawić płytę montażową tak, aby oznaczenie na niej (A) znajdowało się z boku czujnika ruchu (2.2/2.3).

Podłączyć w sposób pokazany w schemacie elektrycznym na skrzynce instalacyjnej (2.4).

ON/OFF (2.5)

- R** Przewód zewnętrzny
- N** Przewód neutralny
- Przewód masy

DALI (2.6)

- R** Przewód zewnętrzny
- N** Przewód neutralny
- Przewód masy
- DA+** DALI +
- DA-** DALI -

Uwaga: więcej informacji na temat uruchamiania lamp z czujnikami ruchu można znaleźć w szczegółowej instrukcji obsługi oraz w załączonym arkuszu informacyjnym dotyczącym sieci DALI.

Nie wolno odwracać biegunowości połączenia DALI! Zwrócić uwagę na etykiety na zaciskach.

Podłączyć złącza do siebie i przesunąć korpus lampy na płytę montażową (2.7). Upewnić się, że oznaczenia na korpusie lampy i na płycie montażowej są ze sobą wyrównane (2.7). Przymocować lampę do płyty montażowej (2.8) za pomocą śrub zabezpieczających.

4 Dane techniczne

Napięcie znamionowe	WŁ./WYŁ.	110 – 240 V ~ / 50 – 60 Hz
	DALI	200 – 240 V~ / 50 – 60 Hz
	MD IR DALI	200 – 240 V~ / 50 – 60 Hz
Moc znamionowa	WŁ./WYŁ.	P = 7 W
	DALI	P = 7 W
	MD IR DALI	P = 7 W
Typ/klasa ochrony		IP65 / I
Temperatura otoczenia		Od -25 °C do +40 °C.
Kolor		grafitowo szary, zbliżony do RAL 7024

Ten produkt zawiera źródło światła o klasie efektywności energetycznej F.

5 Utylizacja/gwarancja

Dane techniczne i konstrukcja mogą ulec zmianie.



Tego urządzenia nie należy wyrzucać do odpadów zmieszanych. Zużyte urządzenia należy prawidłowo utylizować. Aby uzyskać więcej informacji, należy skontaktować się z lokalnym urzędem miasta.

Gwarancję producenta ESYLUX można znaleźć na stronie www.esylux.com.